

Jednofázový přímý statický elektroměr s PLC modulem Křížík E1S - PLC

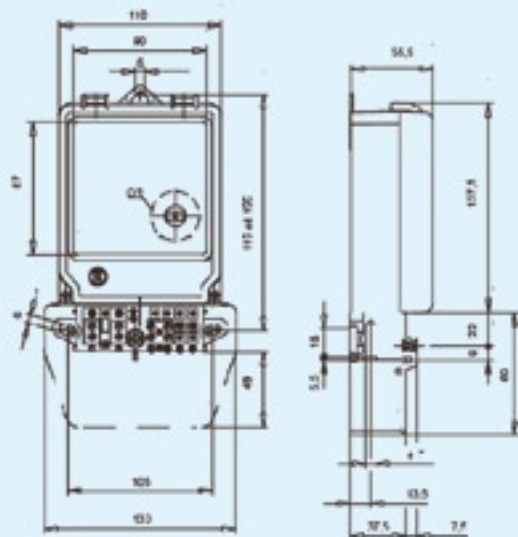


Jednofázový přímý statický elektroměr E1S-PLC je určen pro měření činné energie v jednofázové dvojvodičové síti NN 230V s frekvencí 50Hz nebo 60Hz. Jeho součástí je interní komunikační jednotka PLC pro dálkový odečet naměřených hodnot a dálkové řízení spotřeby. Lze jej jednoduše použít pro měření spotřeby domácností, nebo u nízkoodběrových napájení v průmyslu. Může měřit jak spotřebu, tak i dodávku energie.

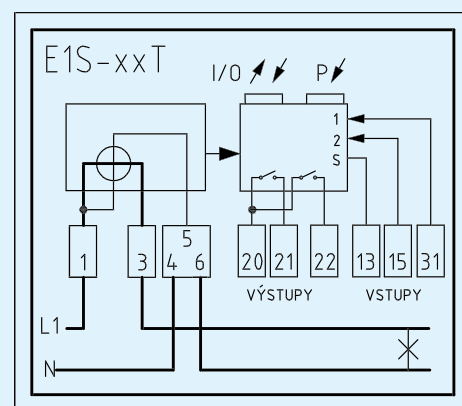
📄 Základní technické údaje:

Jmenovité napětí – přímé měření	220 V, 230 V, 240 V
Základní proud – přímé měření	5 A, 10 A, 15 A, 20 A
Maximální proud	100 A
Frekvence sítě	50 Hz, 60 Hz
Spotřeba napěťového okruhu max.	8,5 VA / 1.6 W
Spotřeba proudového obvodu	0,04 VA
Třída přesnosti – pro činnou energii	1,0 nebo 2,0
Střední teplotní koeficient	0,035 % / K
Počet sazeb	4
Reálný čas - přesnost	± 5 ppm
Impulsní konstanta zkušebního výstupu	1 000 imp/kWh (základní) resp. 100 až 1 000 imp/kWh
Délka impulsu zkušebního výstupu	80 ms (základní)
Zaznamenává se a přenáší:	celková odebraná energie celková provozní doba odběru odebraná energie v tarifu T1, T2, T3 a T4 (všechny zvlášť) provozní doba tarifu T1, T2, T3 a T4 (všechny zvlášť) celková dodaná energie celková provozní doba dodávky energie největší střední 15-ti minutový výkon celková energie pro fakturaci energie pro fakturaci T1, T2, T3 a T4 (všechny zvlášť) datum odečtu registrů a další

Rozměrový náčrtek:



Zapojení svorkovnice:



Parametry vysílače:

Nosná frekvence	70 kHz až 145 kHz
Výstupní napětí	10V _{ss}
Výstupní impedance v daném fr. pásmu	5 Ω
Modulace	D-BPSK

Parametry přijímače:

Vstupní citlivost	1mV
Nutný min. odstup signál - šum	6 dB
Frekvenční rozsah	60 kHz až 160 kHz
Vstupní impedance	1 kΩ min
Klimatické prostředí	normální
Relativní vlhkost	< = 95%
Pracovní teplota	-40 °C až +70 °C
Mezní pracovní teplota	-40 °C až +70 °C
Max. teplota při skladování a transportu	-40 °C až +70 °C
Krytí	IP51