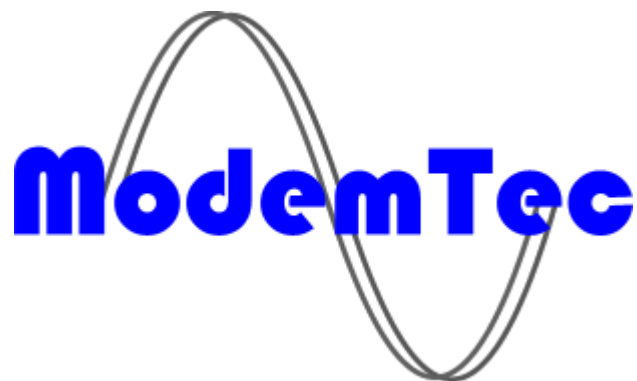


Technický popis

MT25-X



POPIS PANELU A ROZMĚRY



Zařízení tvoří sestavu dvou základních modulů – napájecí a vazební modul zdroje MT21-1x a stavový modul MT25-X. Pouze tato sestava je bezpečná z hlediska úrazu elektrickým proudem. Proto nepoužívejte jiné napájecí zdroje, ani jiná zapojení, než jsou uvedena v tomto návodě.

Zařízení je trvale napájeno ze sítě 230V 50Hz. Proto jakákoliv manipulace se skříní, vodiči nebo součástmi uvnitř skříně vyžaduje značnou opatrnost a může ji provádět pouze pracovník s kvalifikací pro samostatnou činnost (§6) a vyšší.

Zařízení je dostatečně kryto pouze v instalační krabici s krytím IP65 proti vodě a vysoké vlhkosti. (IP65 – prachotěsné, proti tryskající vodě)

Neumísťujte zařízení zbytečně v těsné blízkosti tepelných zdrojů (teplomety, horkovzdušná zařízení apod.).



Zařízení bude spolehlivě pracovat jen v podmínkách, určených tímto návodem pro obsluhu. Jakékoliv svévolné změny v použití a obsluze mohou způsobit zhoršenou funkci zařízení, nebo jeho zničení.

OBECNÉ POKYNY – ZÁKLADNÍ CHARAKTERISTIKA

Je určen pro přenos logických stavů v párovém režimu s MT25-Y (4 kanály reléových výstupů), nebo v síťovém režimu (s MT23-S, MT24 atd.) v elektrorozvodné síti NN 230V 50Hz. Modul MT25-X, který má k dispozici 4 logické vstupy, s možností připojení ovládacího napětí +5VDC až +30VDC, nebo ~230V 50Hz. Všechny vstupy jsou galvanicky odděleny optočleny s výdržným napětím 5 kV. V párovém režimu vysílá modul MT25-X zprávu na protější modul MT25-Y ihned po změně na kterémkoliv vstupu. V síťovém režimu musí být modul osloven nadřazeným systémem.

Provozní stav

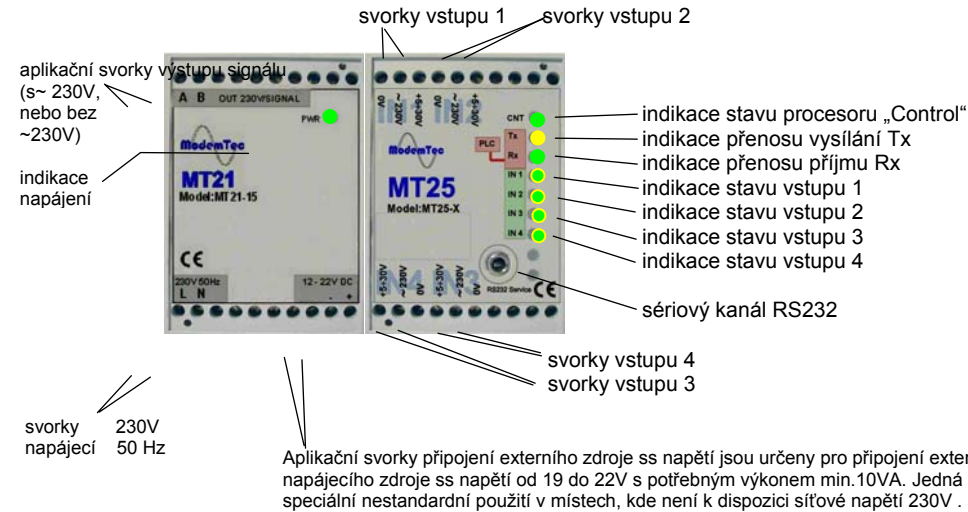
Je základní funkcí zařízení. V tomto stavu sleduje zařízení logické úrovně vstupů, jejich změnu okamžitě přenáší po elektrorozvodné síti ~230V na párový replikátor, nebo nadřazený systém, když dojde k jeho oslovení. V síťovém režimu je nutné dodržet délku doby vstupní úrovně po dobu minimálně dvou period oslovení modulu (např. je-li doba oslovení 0,5sec, je nutné podržet vstupní úroveň po dobu alespoň 1sec).

Programovací stav

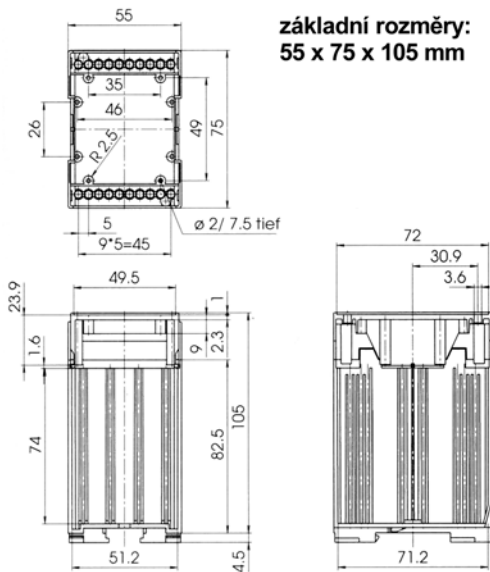
Je stav, ve kterém dochází k nastavení parametrů zařízení. Toho lze dosáhnout dvojím způsobem. První způsob spočívá v připojení počítače přes sériový port přímo k modulu převodníku a jeho přímé naprogramování. Druhý způsob je programování na dálku za pomoci přenosu dat po síti 230V, z nadřazené stanice (MT23). Potřebné informace naleznete v popisu komunikačních protokolů.

POPIS PANELU A ROZMĚRY

Zařízení je vestavěno do krabiček Bopla CN 55 AK pro uchycení na DIN35 lištu.



Bopla CN 55 AK:
mat.: ABS



Popis indikačních prvků:

indikace napájení – indikuje připojení MT21-1x k síťovému napětí 230V a přítomnost výstupního napětí 19VDC

indikace stavu procesoru „Control“ – indikuje stav CPU základní desky, pokud svítí je systém v pořádku

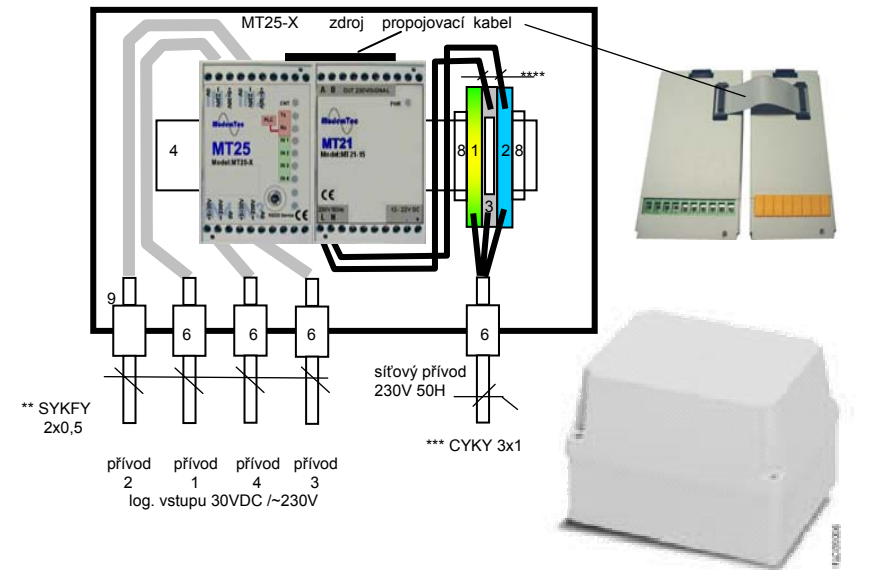
indikace přenosu vysílání Tx – indikuje stav vysílání z procesoru na výkonový zesilovač zdroje MT21-1x – svítí-li je vysílání

indikace přenosu příjmu Rx – indikuje stav příjmu do procesoru ze vstupního zesilovače zdroje MT21-1x – svítí-li je příjem

indikace stavů vstupů 1 až 4 – indikují logický stav logických vstupů, to znamená, pokud je některý ze vstupů aktivován (log.1)-napětí je přivedeno na vstup, rozsvítí se LED pro daný vstup. Pokud je vstup neaktivní, LED nesvítí.

PŘIPOJENÍ K SÍTI

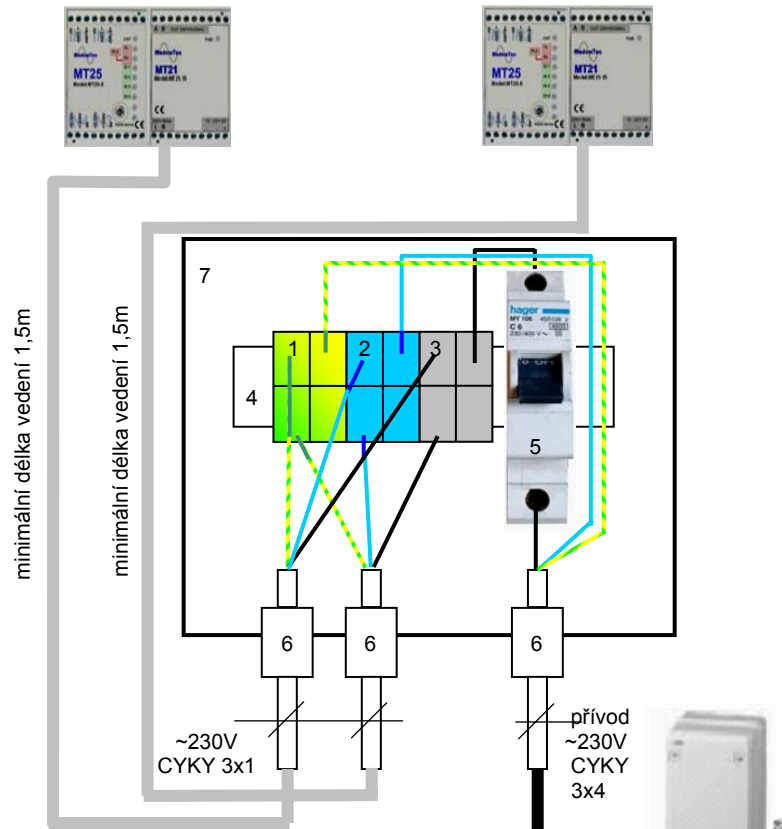
Návrh elektrické instalace:



- | Obj. číslo | Vnitřní rozměry (mm) | Srouby | Balící jednotka/ balení ks |
|------------|----------------------|---------|----------------------------|
| 00 860 | 160x135x150 | ocelové | 1/16 |
- ochranná svorka WAGO 280-607 + koncovka 280-331
 - modrá svorka WAGO 280-602
 - šedá svorka WAGO 280-612 s rozpojovačem, nebo možností použití držáku pojistky 281-511
 - DIN 35 lišta (délka podle krabičky)
 - kabelové vývodky OBO V-TEC Pg 7, nebo lze využít těsného vyústění bočnic krabice
 - koncová zarážka pro DIN 35 lištu WAGO 246-116
 - krabice ABB 00 860 s vysokým víkem krytí IP55, nebo ABB 12 808 s krytím IP65
 - * - silový vodič CYKY 2 x 0,75 (není proudově zatížen, nutná izolace)
 - ** - jakýkoliv dvoužilový kabel 2x0,5 s izolací podle velikosti ovládacího napětí
 - *** - silový vodič podle toho, jakým jističem je přívod chráněn
 - pojistka, jistič 6A – vodič 3x1
 - pojistka, jistič 10A – vodič 3x1,5
 - pojistka, jistič 16A – vodič 3x2,5
 - **** - použít z přívodního silového vodiče
- Lze použít i podobné díly jiných výrobců s ekvivalentními parametry.

Umístění zdroje MT21-1x vzhledem k modulu MT25-X je z hlediska ovlivňování libovolné. Propojení modulu MT25-X a zdroje MT21-1x zajišťuje propojovací plochý kabel.

Návrh elektrické instalace skupiny modulů MT25-X v blízkosti jednoho napájecího uzlu:



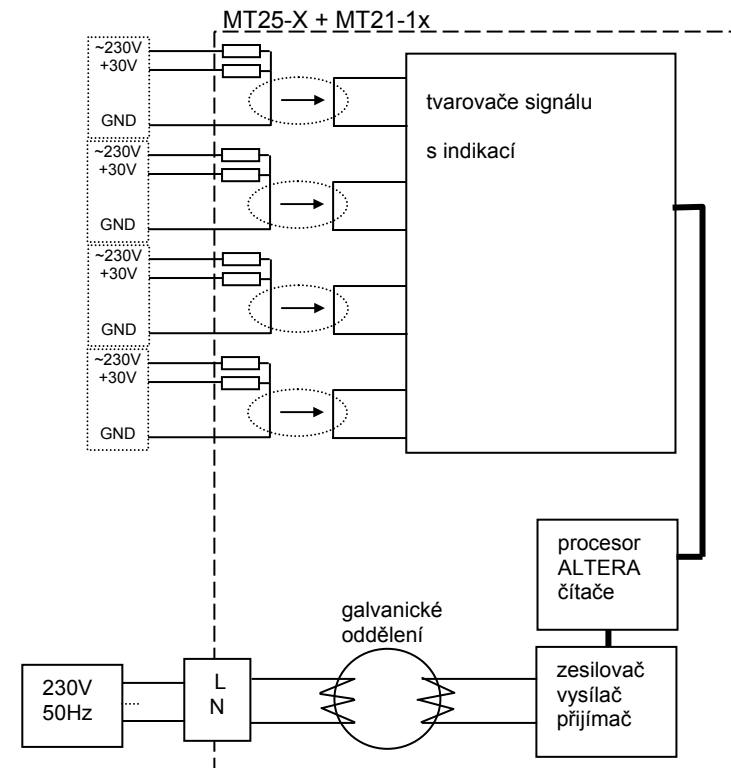
- 1 – ochranná svorka WAGO 264-727
- 2 – modrá svorka WAGO 264-724
- 3 – šedá svorka WAGO 264-721
- 4 – DIN 35 lišta
- 5 – jistič 6A (HAGER MY106 C6)
- 6 - kabelové vývodky OBO V-TEC Pg 7, nebo lze využít těsného vyústění bočnic krabice
- 7 – krabice ABB 12 804, krytí IP65, š x v x h (140 x 220 x 140)

Lze použít i podobné díly jiných výrobců s ekvivalentními parametry.

Při napojování jednotlivých modulů k rozvodné síti 230V, je nutné dbát zásad použití vodičů s určitým minimálním průřezem, vzhledem k použitým jističům vedení. Nesmí se změnit impedanční smyčka pro spolehlivé vybavení jističe zkratovým proudem. Jinak je nutné jistič pokračující vedení novým jističem o patřičném vypínacím proudu (viz obrázek).

- pojistka, jistič 6A – vodič 3x1
- pojistka, jistič 10A – vodič 3x1,5
- pojistka, jistič 16A – vodič 3x2,5

PŘIPOJENÍ BINÁRNÍCH VSTUPŮ



Logické vstupy jsou opticky odděleny od vyhodnocovací a vysílací části modulu.

Pozor, je nutné dodržet předepsané maximální napětí daného vstupu.

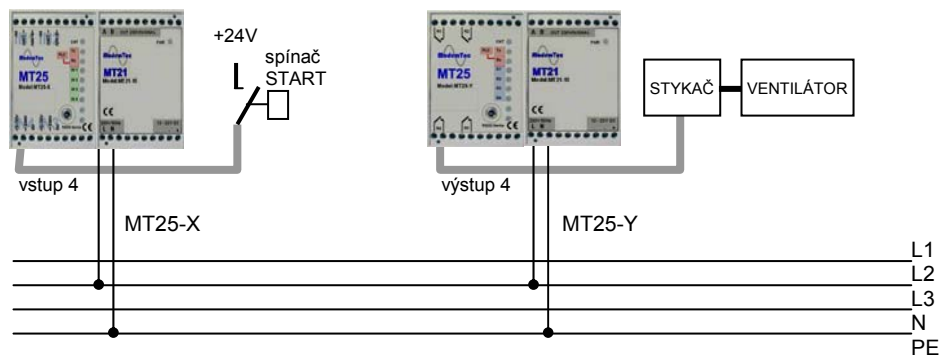
Vstupy jsou konstruovány pro trvalé připojení maximálního ovládacího napětí. Galvanické oddělení je provedeno s pevností přiloženého napětí 5 kV.

PŘOGRAMOVACÍ STAV

Před použitím PLC modulu MT25-X je nutné jeho správné nastavení. To se provádí pomocí programu „SEMODO“, který není součástí dodávky. Bližší informace naleznete v návodu pro obsluhu SEMODO.

PRINCIP PÁROVÉHO REŽIMU

V tomto režimu mohou komunikovat pouze dva moduly mezi sebou, nejlépe připojené na stejnou fázi. Při zapojení na dvě různé fáze, nemusí probíhat komunikace zcela spolehlivě, v nejhorším případě, vůbec.



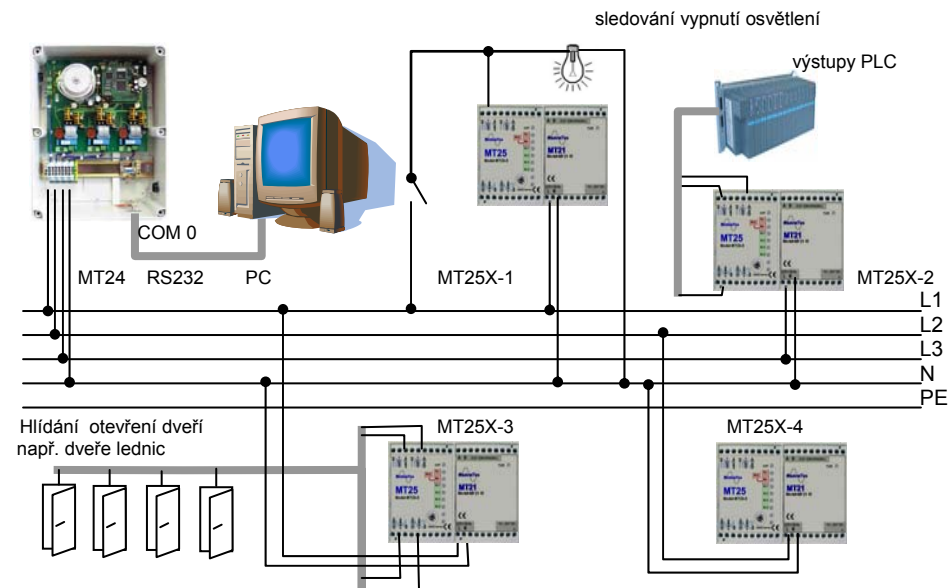
Systém se využívá k přenosu informace ze vstupní strany MT25-X na výstupní stranu MT25-Y, přičemž logiku výstupního relé lze nastavit dle potřeby. Při rozpadu komunikace na dobu delší než je nastavený tzv. refresh time, dojde k sepnutí (rozepnutí) relé podle nastaveného parametru (havarijní stav). Vstupní úroveň musí být statická, to znamená, že tato úroveň se přenáší na výstupní stranu při každé změně. V našem příkladu trvalé sepnutí spínače START zapne ventilátor. Jeho rozepnutí ventilátor zastaví. Místo spínače by mohl být zapojen měřič teploty s hysterezí, který by při překročení nastavené teploty mohl spustit ventilátor.

Upozornění:

V tomto režimu lze provozovat v okruhu jednoho distribučního transformátoru vždy jen jeden pár na nastavené přenosové frekvenci. Pokud by se muselo provozovat několik párů (max. 3 páry), musí každý pár používat jinou přenosovou frekvenci. Lze používat frekvence v pásmu 95kHz až 145kHz. Přenosovou frekvenci nastavuje výrobce na žádost odběratele.

PRINCIP SÍŤOVÉHO REŽIMU

S použití třífázového modulu MT24 v nadřazeném systému s PC.



Síťový režim je vytvořen hlavně pro sledování a záznam úrovní vstupů v reálném čase. Je možné využít i různých alarmů s nastavitelnými parametry. V podstatě lze sledovat a kontrolovat všechno za pomoci mechanických kontaktů (mikrospínač, jazyčkové relé ap.), nebo napěťových úrovní s velikostí napětí 5 až 30VDC, nebo 230VAC. U mechanických kontaktů je nutné použít vnější pomocné napětí 5 až 30VDC / 50mA pro vybuzení 4 vstupů MT25-X. Je nutno dodat, že stav vstupů musí trvat minimálně dvě periody osvětlení jednotlivého modulu. Doba periody osvětlení je nastavitelná a záleží na množství sledovaných modulů. Nastavuje se jako parametr v master modulu MT23, nebo v našem příkladě MT24.

Místo master modulu MT24 lze použít i modul MT23, který je však jednofázový. U této varianty je nutné brát na zřetel, že komunikace bude dobře probíhat jen po použité fázi, u ostatních dvou fází nebude komunikace zajištěna.

PROVOZNÍ CHYBY

Během provozu mohou nastat různé chybové stavy modulu. Proto jsou dále popsány některé základní chybové stavy s radou, jak chybu odstranit.

Číslo	Stav indikačních LED	Popis závady	Odstranění závady
1	nesvítí žádná LED	modul není napájen	<ul style="list-style-type: none"> - zkontrolovat stav zdroje – zda svítí kontrolní zelená LED - zkontrolovat propojovací plochý kabel mezi modulem a zdrojem - zaslat modul k opravě
2	svítí CNT ostatní LED diody nesvítí vůbec	modul nevysílá	<ul style="list-style-type: none"> - zkontrolovat, zda se mění vstupní úrovně jednotlivých vstupů v rozmezí rozhodovacích mezí, délka trvání úrovně, viz základní parametry - zkontrolovat nastavení parametrů modulu - zaslat modul k opravě
3	svítí CNT vstupní LED diody svítí podle stavů vstupů LED diody TX a RX neblíká	modul nevysílá	<ul style="list-style-type: none"> - zkontrolovat nastavení parametrů modulu - zaslat modul k opravě
4	svítí CNT vstupní LED diody svítí podle stavů vstupů LED dioda TX blíká LED dioda RX neblíká	modul vysílá, ale nepřijímá	<ul style="list-style-type: none"> - zkontrolovat nastavení parametrů modulu – hlavně adresy - moduly jsou na různých fázích, jiných trafostanicích – není spojení - zaslat modul k opravě

ZÁKLADNÍ PARAMETRY

použití	snímání logických stavů
počet měřených míst	4
vstupní úrovně vstupu +30V	
log.0	0 ÷ +2V
log.1	+3,5 ÷ +30V (max)
trvání úrovně	
síťový režim	> 200 ms
párový režim	> 1 sec
izolační pevnost	5000V
vstupní úrovně vstupu ~230V	
log.0	0 ÷ ~30Vef
log.1	~150 ÷ ~230 Vef (max)
trvání úrovně	
síťový režim	> 200 ms
párový režim	> 1 sec
izolační pevnost	5000V
vlastní záznam vstupních dat	není
klimatické prostředí	normální
pracovní teplota	-20 °C až +60 °C
mezí teplota	-30 °C až +70 °C
skladovací teplota	-40 °C až +80 °C
vnější napájecí napětí U _n	+ 15V až +19V
proudový odběr ze zdroje	- v klidu cca 0,13 A
	- při vysílání cca 0,7A
bezpečnostní třída	II
zařízení vyhovuje normám:	ČSN EN 61010-1, ČSN EN 60529, ČSN EN 61000-6-2, ČSN EN 61000-6-3